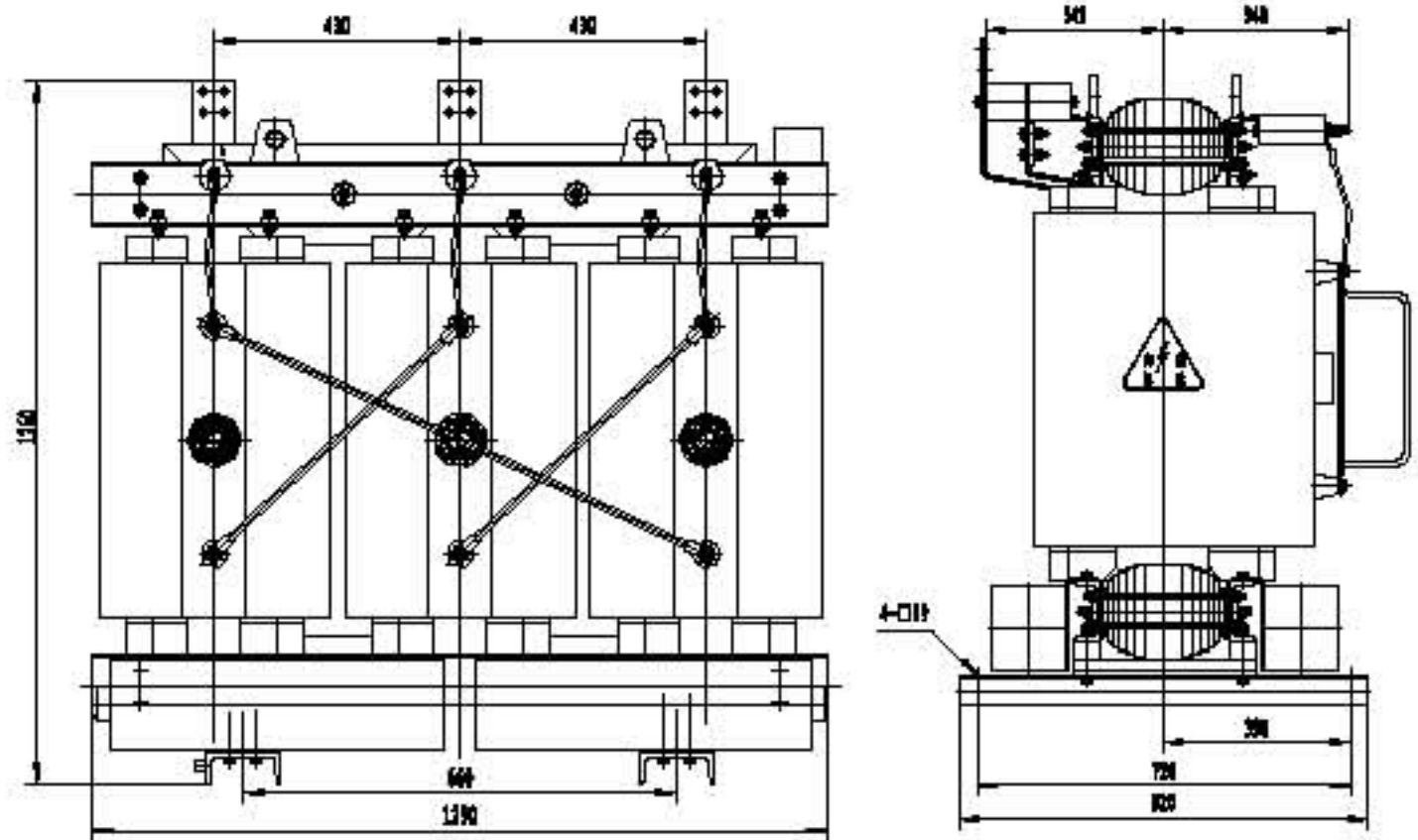




## Outline Drawing



## Product Specification

Model	Po (W)	Pk(W) 75℃	Uk %	Lo %	Wt (kg)	Dimension(mm)						LpA (dB)	LV Terminal	
						a	b	d	e	g	h			k
SC10-30/10	220	760	4	2	250	820	500	400	615	190	215	205	43	(a)
SC10-50/10	310	920		2	360	620	625	400	760	190	250	205	43	(a)
SC10-80/10	380	1100		2	460	790	840	400	700	200	270	265	43	(a)
SC10-100/10	450	1450		1.6	540	820	850	400	740	200	270	275	43	(a)
SC10-125/10	480	1710		1.6	620	1200	760	660	1150	256	357	325	43	(a)
SC10-160/10	550	1860		1.6	760	970	760	550	960	252	310	180	43	(a)
SC10-200/10	630	2210	1.6	855	1010	760	550	1000	260	320	340	43	(a)	
SCB10-250/10	730	2410	4	1.4	950	1060	760	550	1060	265	325	355	44	(b)
SCB10-315/10	880	3030		1.4	1195	1100	760	660	1130	330	340	365	44	(b)
SCB10-400/10	990	3480		1.2	1425	1185	820	660	1160	282	330	395	44	(b)
SCB10-500/10	1170	4280		1.2	1565	1200	820	660	1190	342	340	400	44	(c)
SCB10-630/10	1350	5200		1.2	1725	1250	820	660	1270	351.5	340	415	44	(c)
SCB10-630/10	1300	5200		1.2	1780	1290	820	660	1260	342	340	430	45	(c)
SCB10-800/10	1520	6080		0.9	2125	1390	820	820	1350	355.5	370	465	45	(c)
SCB10-1000/10	1770	7100		0.9	2420	1630	1070	820	1650	365	450	550	45	(d)
SCB10-1250/10	2090	8460		0.9	2630	1500	920	820	1520	376	370	500	48	(d)
SCB10-1600/10	2480	10240		6	0.9	3460	1610	920	820	1580	390	390	535	48
SCB10-2000/10	3060	12600	0.7		4160	1700	920	820	1735	360	390	560	48	(e)
SCB10-2500/10	3600	15000	0.7		4820	1710	920	820	1845	380	400	575	48	(f)

Note: the technical manual is made separately, please contact us for the profile.